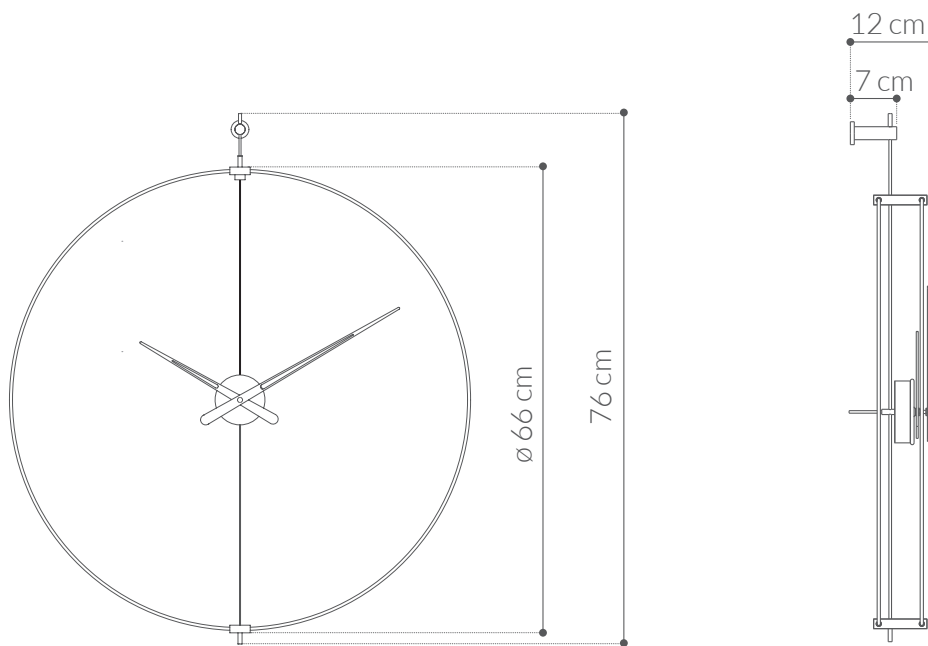




MINI BARCELONA

AROS · RINGS



CAJA / BOX

Madera de nogal / *Walnut wood*
Metal pulido / *Polished brass*

AGUJAS / HANDS

Madera de nogal lacada negra / *Black lacquered walnut wood*
Madera de nogal / *Walnut wood*

ARO / CIRCLE

Fibra de vidrio negra / *Black fiberglass*

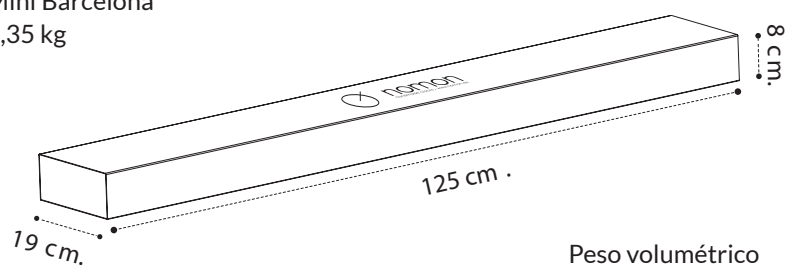
MECANISMO / MECHANISM

UTS alemán / *UTS German*

Packaging

Mini Barcelona

1,35 kg



Peso volumétrico 3,80 kg
Volumetric weight